



## ТЕХНИЧЕСКОЕ ЗАДАНИЕ НА ПРОЕКТИРОВАНИЕ СТЕКЛОИЗДЕЛИЯ

### Раздел I. Заказчик

1. Название фирмы заказчика \_\_\_\_\_

2. Реквизиты \_\_\_\_\_

### Раздел II. Цель проектирования

Что Вы хотите заказать?

1. Разработку общего вида стеклоизделия \_\_\_\_\_

2. Стеклоизделие \_\_\_\_\_

3. Разработку КД на формокомплект \_\_\_\_\_

4. Формокомплект \_\_\_\_\_

### Раздел III. Общие данные стеклоизделия

1. Название стеклотары \_\_\_\_\_

2. Серийный номер \_\_\_\_\_

3. Ваши требования к внешнему виду стеклоизделия \_\_\_\_\_

4. Номинальная вместимость \_\_\_\_\_

5. Уровень налива или полная вместимость \_\_\_\_\_

6. Рекомендуемая масса, г \_\_\_\_\_

7. Контролируемые размеры венчика \_\_\_\_\_

8. Тип венчика

по ГОСТ 10117.2-2001 \_\_\_\_\_

по зарубежному стандарту \_\_\_\_\_

изменения \_\_\_\_\_

9. Тип пробки (нужное отметить)

38x28	60x32	44x28	43x32	44x38	Другой

10. Габаритные размеры \_\_\_\_\_



11. Тип декорирования

- этикетка                       шелкография

12. Тип этикетки

- 12.1.  сплошная                       раздельная

- 12.2.  бумажная                       стикер

13. Размеры этикеточного поля на стеклоизделии \_\_\_\_\_

14. Расположение этикеточного поля на стеклоизделии \_\_\_\_\_

15. Фиксатор  есть                       нет

15.1. Вид фиксатора \_\_\_\_\_

15.2. Его расположение \_\_\_\_\_

15.3. Размеры \_\_\_\_\_

16. Гравировка (логотип, текст, ...)  есть                       нет

16.1. Размеры \_\_\_\_\_

16.2. Расположение \_\_\_\_\_

- 16.3. Эскиз гравировки  есть                       нет

17. Обязательная технологическая маркировка

17.1. Включает в себя:

- товарный знак
- номинальная вместимость
- полная вместимость или уровень налива
- год выпуска
- номер формы

17.2. Расположение

- на усмотрение завода изготовителя
- на нижней части корпуса
- комбинированное
- на дне

**Раздел IV. Особые дополнительные требования к стеклоизделию**

---

---

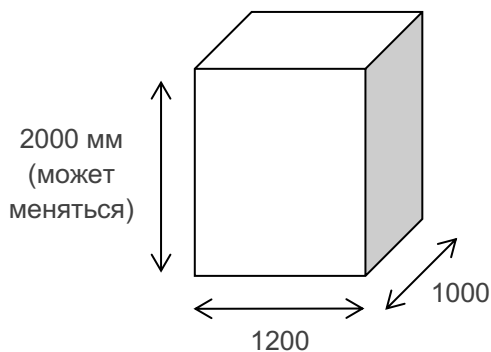


## Раздел V. Патентные права

1. Общий вид запатентован  да  нет
2. Эскиз стеклоизделия  есть  нет
3. Образец стеклоизделия  есть  нет

## Раздел VI. Требования к упаковке

### 1. Размеры упаковки



### 2. Вариант паллетизации

- короб сверху  короб снизу  плоский лист и лента
- нижний ряд  верхний ряд
- 

## Раздел VII. Данные о линии розлива

1. Вид разливаемого продукта для данного стеклоизделия \_\_\_\_\_
2. Давление (для газировки) \_\_\_\_\_
3. Тип розлива (для вин) (нужное выбрать)
- горячий  холодный  не ясно
4. Тип линий розлива, используемый на предприятии \_\_\_\_\_
5. Скорость розлива \_\_\_\_\_
6. Вид розлива (нужное выбрать)
- по объему  по уровню  не ясно
7. Диаметр наливочного штока \_\_\_\_\_



## Раздел VIII. Данные о заказчике

1. Есть ли на Вашем предприятии складские помещения для бутылки?

да  нет

2. Заказывали ли Вы ранее стеклоизделие (формокомплект) по этому общему виду?

да  нет

На каком предприятии \_\_\_\_\_

Удовлетворило ли Вас качество полученного стеклоизделия (формокомплекта)?

да  нет

Хотите в нем что-то исправить?

да  нет

Что именно \_\_\_\_\_

3. Какую партию бутылки Вы хотите заказать \_\_\_\_\_

4. Ожидаемая дата поставки стеклоизделия \_\_\_\_\_

## Раздел IX. Дополнительные условия заказчика

\_\_\_\_\_  
\_\_\_\_\_

Заказчик (подпись, расшифровка подписи) \_\_\_\_\_

Заполненное ТЗ просим отправить на [d.kuraev@avangard-steklo.com](mailto:d.kuraev@avangard-steklo.com)